

( 1 : 75 )



**DELPHIN Water Systems GmbH & Co. KG**

Rubbertstraße 46 ■ D-21109 Hamburg

Tel.: +49 (0)40-766146-70

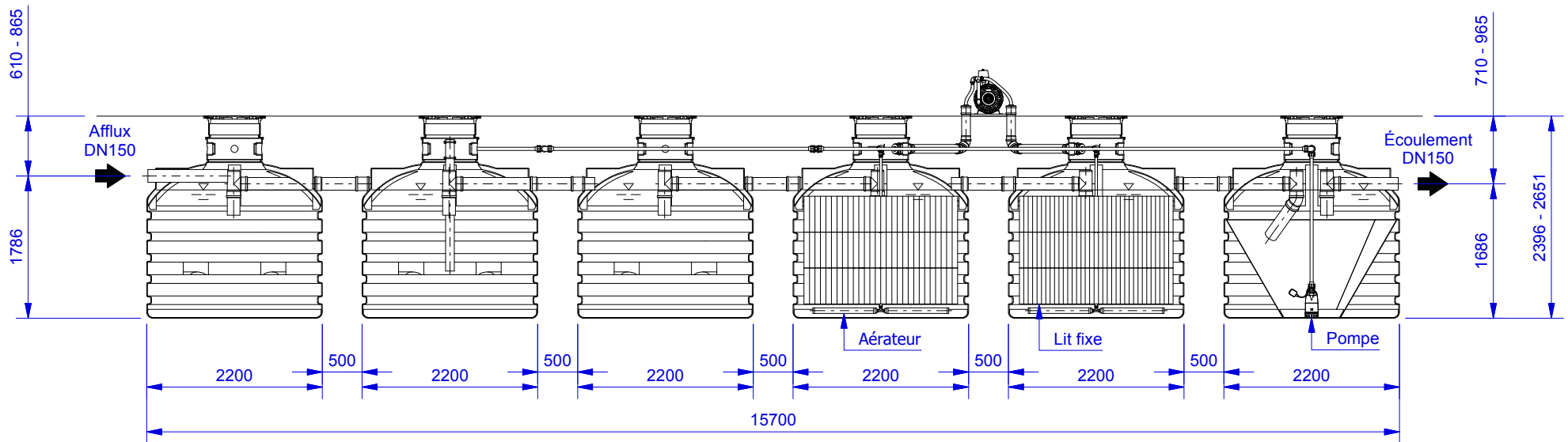
Fax: +49 (0)40-766146-99

[www.delphin-ws.de](http://www.delphin-ws.de)

**DELPHIN classic 160/C/6**

Technische Änderungen vorbehalten  
 Subject to change without prior notice  
 Sujeto a cambios sin previo aviso  
 Sous réserve de modifications techniques  
 Технические изменения остаются производителю

		Date	Nom	Vue en coupe	1
Créé	06.05.2014	Sander			
Modifié	11.06.2015	Smialek		v1501	



( 1 : 75 )



**DELPHIN Water Systems GmbH & Co. KG**

Rubbertstraße 46 ■ D-21109 Hamburg

Tel.: +49 (0)40-766146-70

Fax: +49 (0)40-766146-99

## DELPHIN classic 160/C/6

Technische Änderungen vorbehalten  
 Subject to change without prior notice  
 Sujeto a cambios sin previo aviso  
 Sous réserve de modifications techniques  
 Технические изменения остаются производителю

		Date	Nom	Vue en coupe	2
Créé	06.05.2014	Sander			
Modifié	11.06.2015	Smialek		v1501	