

1. décanteur primaire
V = 5,83 m³

2. décanteur primaire
V = 5,83 m³

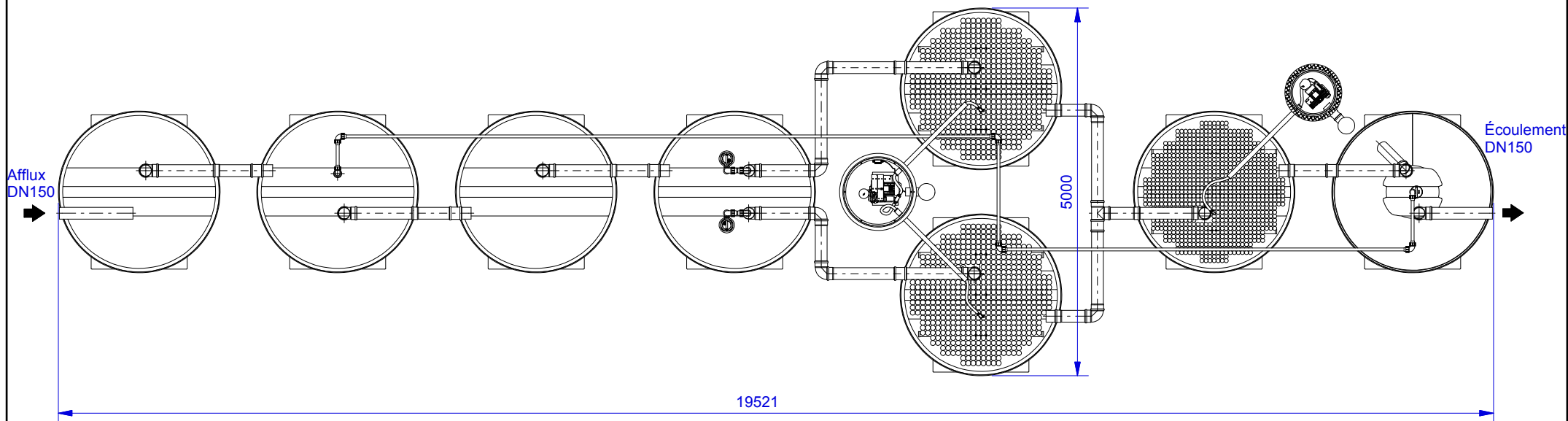
3. décanteur primaire
V = 5,83 m³

Bassin de régulation
V = 5,83 m³

1. compartiment du lit fixe
V = 2 * 5,83 m³

2. compartiment du lit fixe
V = 5,83 m³

Décanteur secondaire
V = 3,65 m³



(1 : 75)



DELPHIN Water Systems GmbH & Co. KG

Rubbertstraße 46 ■ D-21109 Hamburg

Tel.: +49 (0)40-766146-70

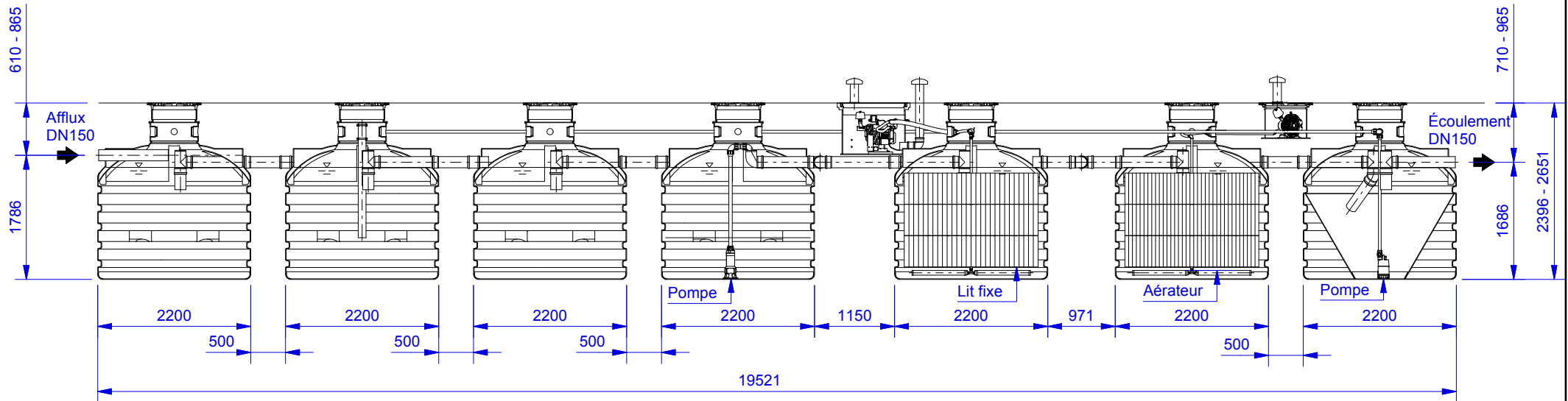
Fax: +49 (0)40-766146-99

www.delphin-ws.de

DELPHIN classic 220/C/8/LT

Technische Änderungen vorbehalten
Subject to change without prior notice
Sujeto a cambios sin previo aviso
Sous réserve de modifications techniques
Технические изменения остаются производителю

	Date	Nom	Vue en coupe	1
Créé	25.02.2014	Sander		
Modifié	24.11.2015	Moritz		v1501



(1 : 80)



DELPHIN Water Systems GmbH & Co. KG

Rubbertstraße 46 ■ D-21109 Hamburg

Tel.: +49 (0)40-766146-70

Fax: +49 (0)40-766146-99

DELPHIN classic 220/C/8/LT

Technische Änderungen vorbehalten
Subject to change without prior notice
Sujeto a cambios sin previo aviso
Sous réserve de modifications techniques
Технические изменения остаются производителю

		Date	Nom	Vue en coupe	2
Créé	25.02.2014	Sander			
Modifié	24.11.2015	Moritz		v1501	