

(1 : 40)

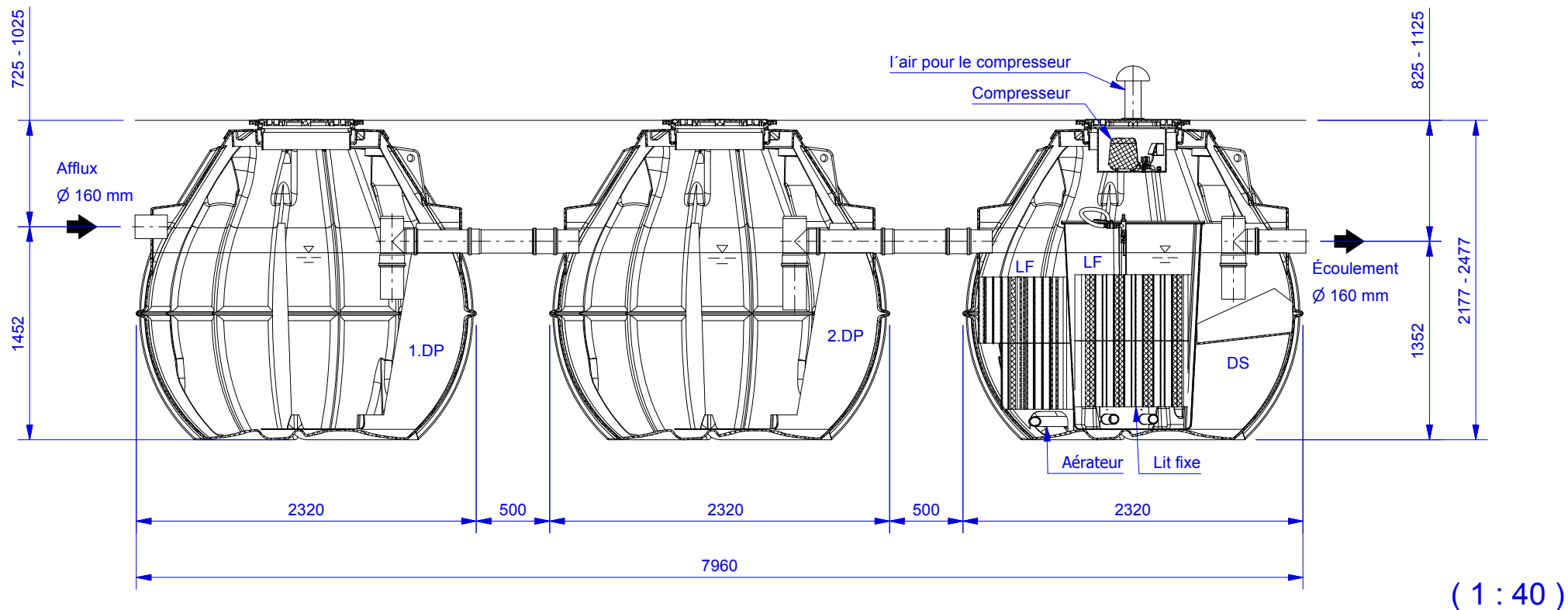


DELPHIN Water Systems GmbH & Co. KG
 Rubbertstraße 46 ■ D-21109 Hamburg
 Tel.: +49 (0)40-766146-70
 Fax: +49 (0)40-766146-99

DELPHIN compact - 25

Technische Änderungen vorbehalten
 Subject to change without prior notice
 Sujeto a cambios sin previo aviso
 Sous réserve de modifications techniques
 Технические изменения остаются производителю

		Date	Nom	Vue en coupe	1
Créé	01.09.2006	Sander			
Modifié	19.01.2016	Moritz		v1601	



DELPHIN Water Systems GmbH & Co. KG

Rubbertstraße 46 ■ D-21109 Hamburg

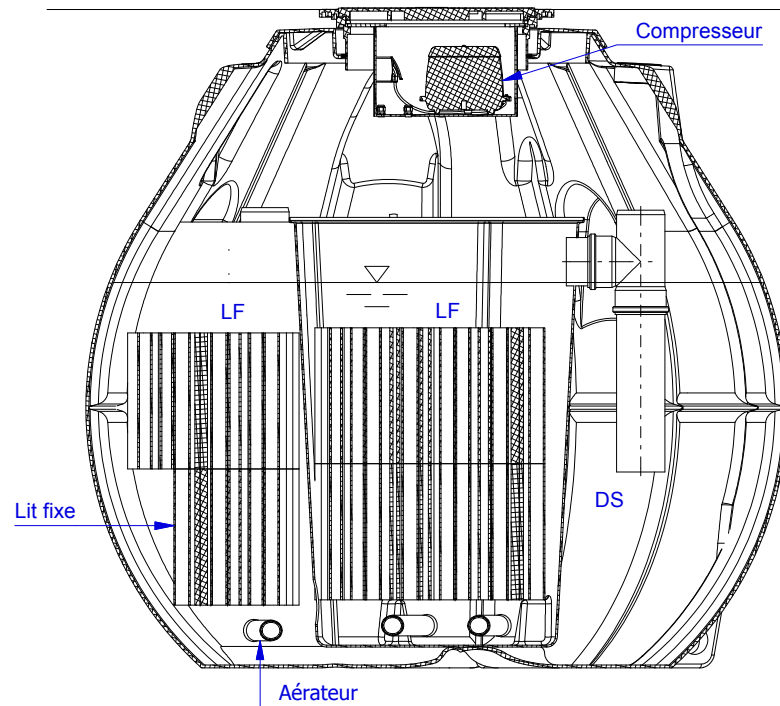
Tel.: +49 (0)40-766146-70

Fax: +49 (0)40-766146-99

DELPHIN compact - 25

Technische Änderungen vorbehalten
 Subject to change without prior notice
 Sujeto a cambios sin previo aviso
 Sous réserve de modifications techniques
 Технические изменения остаются производителю

Date		Nom		Vue en coupe	2
Créé	01.09.2006	Sander			
Modifié	19.01.2016	Moritz		v1601	



(1 : 25)



DELPHIN Water Systems GmbH & Co. KG

Rubbertstraße 46 ■ D-21109 Hamburg

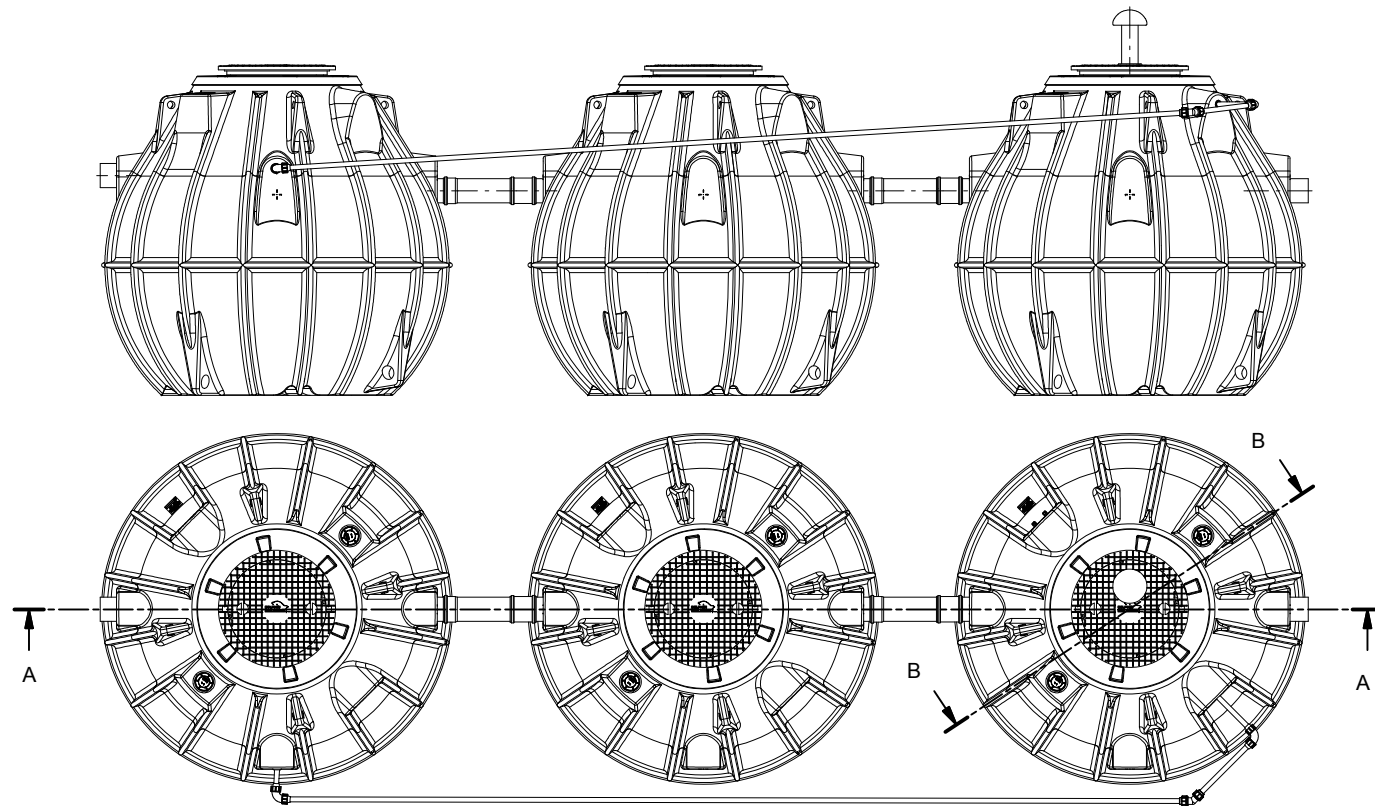
Tel.: +49 (0)40-766146-70

Fax: +49 (0)40-766146-99

DELPHIN compact - 25

Technische Änderungen vorbehalten
 Subject to change without prior notice
 Sujeto a cambios sin previo aviso
 Sous réserve de modifications techniques
 Технические изменения остаются производителю

	Date	Nom	Vue en coupe	3
Créé	01.09.2006	Sander		A4
Modifié	19.01.2016	Moritz		v1601



(1 : 50)



DELPHIN Water Systems GmbH & Co. KG

Rubbertstraße 46 ■ D-21109 Hamburg

Tel.: +49 (0)40-766146-70

Fax: +49 (0)40-766146-99

DELPHIN compact - 25

Technische Änderungen vorbehalten
 Subject to change without prior notice
 Sujeto a cambios sin previo aviso
 Sous réserve de modifications techniques
 Технические изменения остаются производителю

		Date	Nom	Vues	4
Créé	01.09.2006	Sander			
Modifié	19.01.2016	Moritz		v1601	