

( 1 : 60 )



**DELPHIN Water Systems GmbH & Co. KG**

Rubbertstraße 46 ■ D-21109 Hamburg

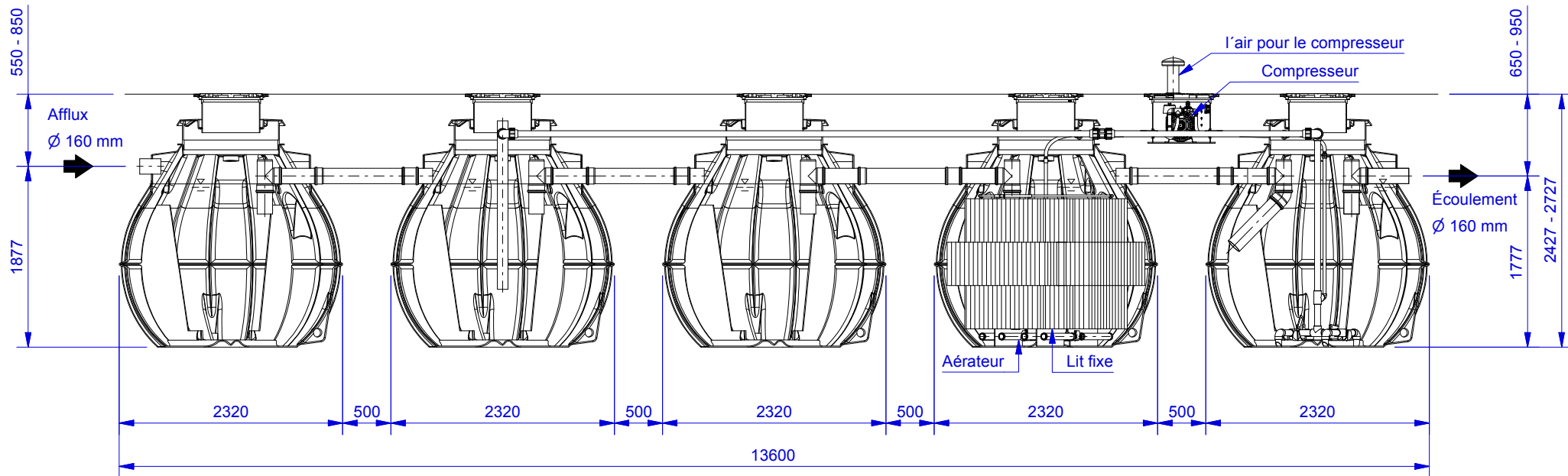
Tel.: +49 (0)40-766146-70

Fax: +49 (0)40-766146-99

## DELPHIN compact 46/C/5/LT

Technische Änderungen vorbehalten  
 Subject to change without prior notice  
 Sujeto a cambios sin previo aviso  
 Sous réserve de modifications techniques  
 Технические изменения остаются производителю

		Date	Nom	Vue en coupe	1
Créé	30.08.2013	Sander			
Modifié	01.02.2016	Moritz		v1601	



( 1 : 60 )



**DELPHIN**  
water systems

[www.delphin-ws.de](http://www.delphin-ws.de)

**DELPHIN Water Systems GmbH & Co. KG**

Rubbertstraße 46 ■ D-21109 Hamburg

Tel.: +49 (0)40-766146-70

Fax: +49 (0)40-766146-99

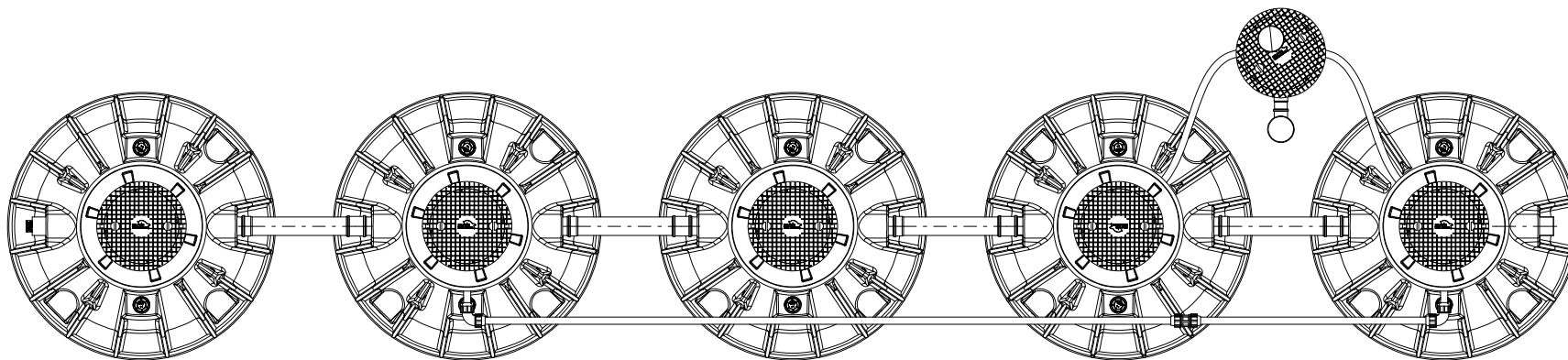
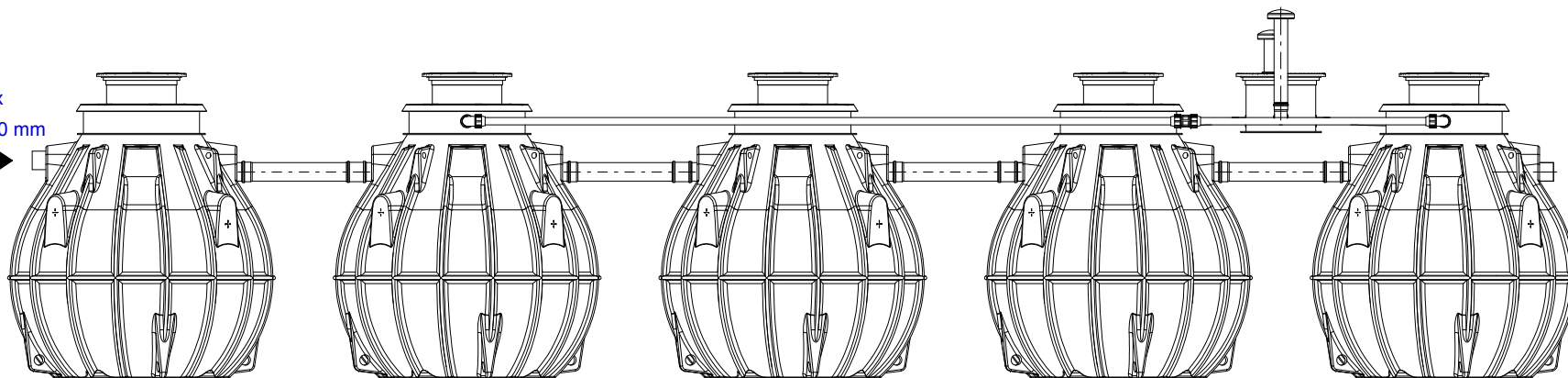
## DELPHIN compact 46/C/5/LT

Technische Änderungen vorbehalten  
 Subject to change without prior notice  
 Sujeto a cambios sin previo aviso  
 Sous réserve de modifications techniques  
 Технические изменения остаются производителю

	Date	Nom	Vue en coupe	2
Créé	30.08.2013	Sander		
Modifié	01.02.2016	Moritz		A4
				v1601

Afflux  
 Ø 160 mm

Écoulement  
 Ø 160 mm



( 1 : 60 )



**DELPHIN Water Systems GmbH & Co. KG**

Rubbertstraße 46 ■ D-21109 Hamburg

Tel.: +49 (0)40-766146-70

Fax: +49 (0)40-766146-99

## DELPHIN compact 46/C/5/LT

Technische Änderungen vorbehalten  
 Subject to change without prior notice  
 Sujeto a cambios sin previo aviso  
 Sous réserve de modifications techniques  
 Технические изменения остаются производителю

		Date	Nom	Vues	3
Créé	30.08.2013	Sander			
Modifié	01.02.2016	Moritz		v1601	