

( 1 : 25 )

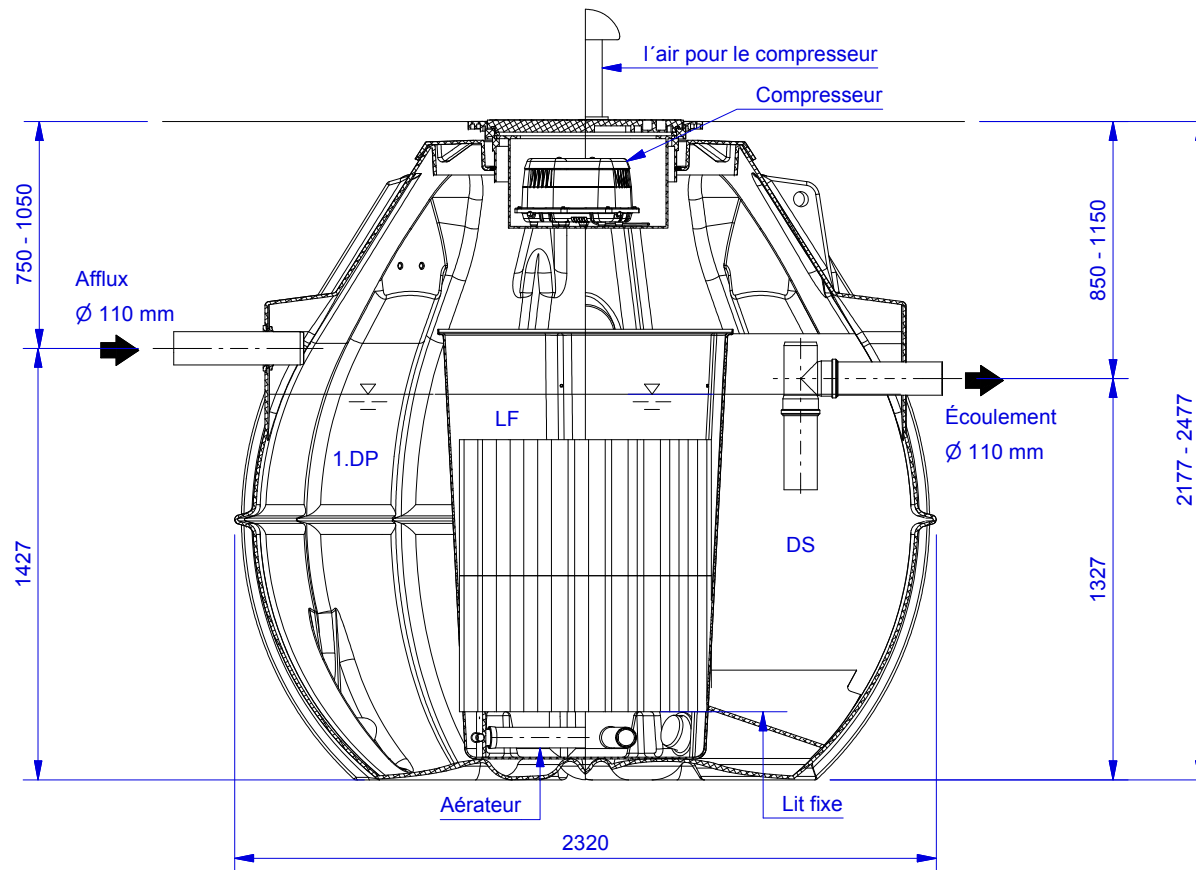


**DELPHIN Water Systems GmbH & Co. KG**  
 Rubbertstraße 46 ■ D-21109 Hamburg  
 Tel.: +49 (0)40-766146-70  
 Fax: +49 (0)40-766146-99

## DELPHIN compact - 6 EH

Technische Änderungen vorbehalten  
 Subject to change without prior notice  
 Sujeto a cambios sin previo aviso  
 Sous réserve de modifications techniques  
 Технические изменения остаются производителю

	Date	Nom	Vue en coupe	1
Créé	27.05.2008	Sander		
Modifié	21.01.2016	Moritz		v1601



( 1 : 25 )



**DELPHIN Water Systems GmbH & Co. KG**

Rubbertstraße 46 ■ D-21109 Hamburg

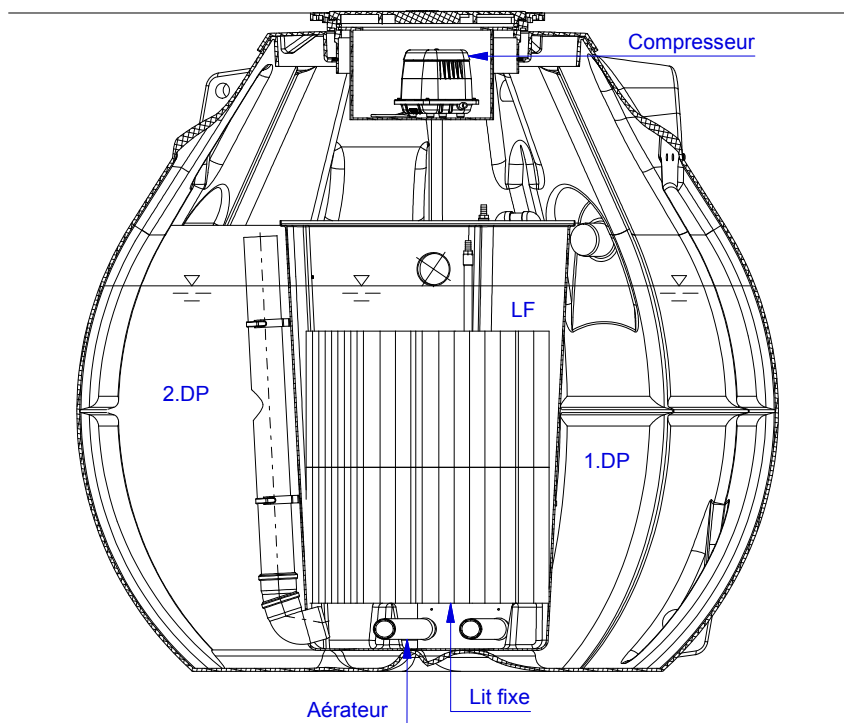
Tel.: +49 (0)40-766146-70

Fax: +49 (0)40-766146-99

## DELPHIN compact - 6 EH

Technische Änderungen vorbehalten  
 Subject to change without prior notice  
 Sujeto a cambios sin previo aviso  
 Sous réserve de modifications techniques  
 Технические изменения остаются производителю

Date		Nom		Vue en coupe	2	
Créé	27.05.2008	Sander				A4
Modifié	21.01.2016	Moritz				v1601



( 1 : 25 )

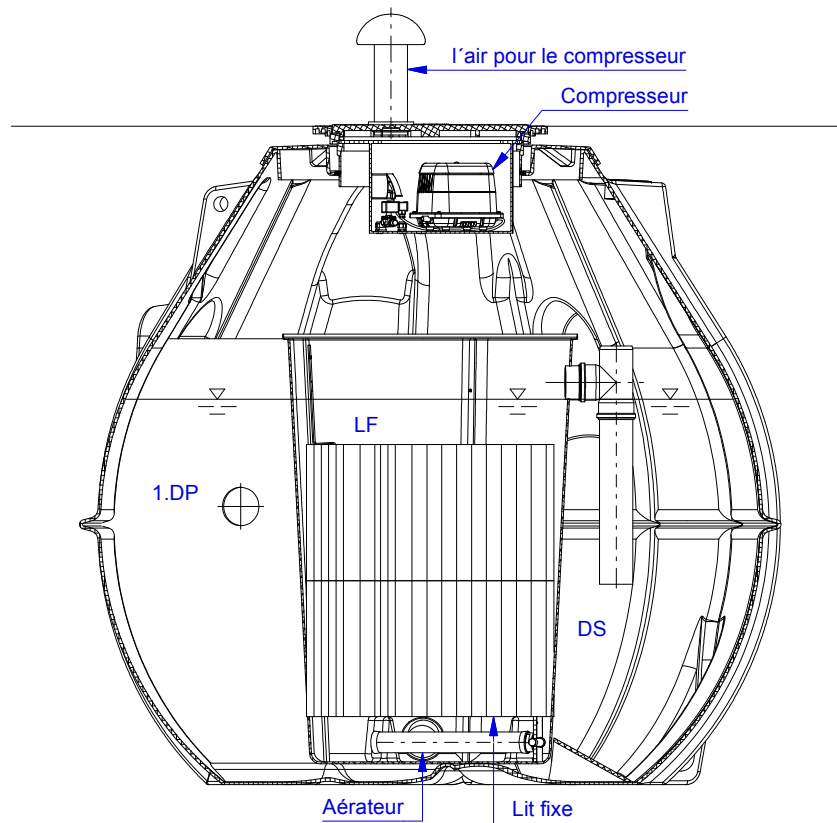


**DELPHIN Water Systems GmbH & Co. KG**  
 Rubbertstraße 46 ■ D-21109 Hamburg  
 Tel.: +49 (0)40-766146-70  
 Fax: +49 (0)40-766146-99

## DELPHIN compact - 6 EH

Technische Änderungen vorbehalten  
 Subject to change without prior notice  
 Sujeto a cambios sin previo aviso  
 Sous réserve de modifications techniques  
 Технические изменения остаются производителю

		Date	Nom	Vue en coupe	3
Créé	27.05.2008	Sander			
Modifié	21.01.2016	Moritz		v1601	



( 1 : 25 )



**DELPHIN Water Systems GmbH & Co. KG**

Rubbertstraße 46 ■ D-21109 Hamburg

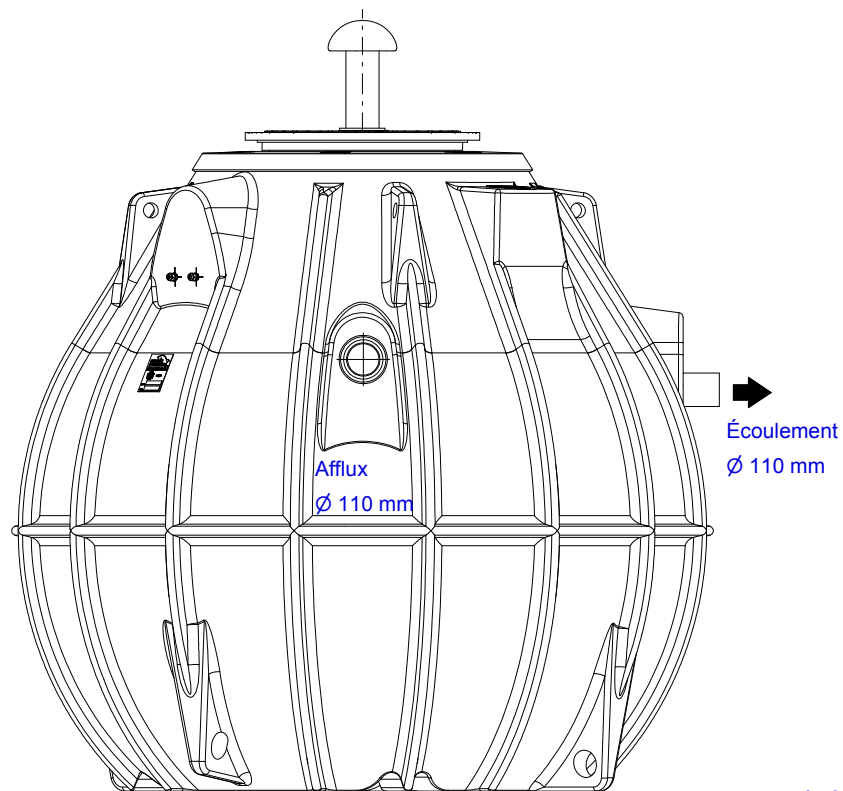
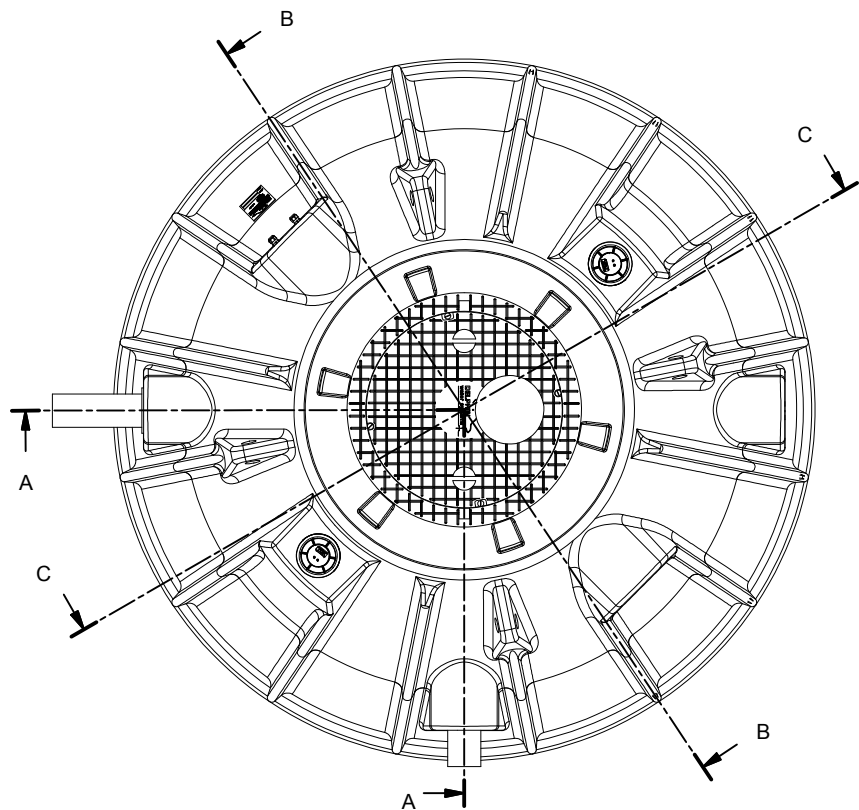
Tel.: +49 (0)40-766146-70

Fax: +49 (0)40-766146-99

## DELPHIN compact - 6 EH

Technische Änderungen vorbehalten  
 Subject to change without prior notice  
 Sujeto a cambios sin previo aviso  
 Sous réserve de modifications techniques  
 Технические изменения остаются производителю

		Date	Nom	Vue en coupe	4
Créé	27.05.2008	Sander			
Modifié	21.01.2016	Moritz		v1601	



( 1 : 25 )



**DELPHIN Water Systems GmbH & Co. KG**

Rubbertstraße 46 ■ D-21109 Hamburg

Tel.: +49 (0)40-766146-70

Fax: +49 (0)40-766146-99

## DELPHIN compact - 6 EH

Technische Änderungen vorbehalten  
 Subject to change without prior notice  
 Sujeto a cambios sin previo aviso  
 Sous réserve de modifications techniques  
 Технические изменения остаются производителю

		Date	Nom	Vues	5
Créé	27.05.2008	Sander			
Modifié	21.01.2016	Moritz		v1601	